

ecostore HP
Chlazený stůl -2+10°C, digitální, 2
dveře (R290), agregát VPRAVO

POL. #: _____

MODEL #: _____

PROJEKT # _____

SIS # _____

AIA # _____



710409 (EJ2HDAA)

CHLAZENÝ STŮL -2°+10°C, 2
DVEŘE, AISI304, R290 -
AGREGÁT VPRAVO**Zkrácená specifikace****Položka č.**

Panely z nerezové oceli AISI 304, spodní vnější panel AISI 430, pozinkovaný zadní vnější panel. 2 plné dveře. Nerezová pracovní deska 50mm. Vestavěná chladicí jednotka VPRAVO. Vnitřní cirkulace vzduchu. Chladicí médium: R290. Polyuretanová izolační pěnová výplň 90mm, cyklopentan jako hnací plyn. Digitální ovládací panel. Automatické odtávání. Provozní teplota: -2+10°C. Dodáváno s 1 roštovou policí pro každé oddělení s dveřmi.

Hlavní funkce a vlastnosti

- Digitální ovládací panel umožňuje snadné a přesné nastavení a kontrolu vnitřní teploty.
- Provozní teplotu lze nastavit v rozsahu od -2 do +10°C vyhovující různým požadavkům na skladování potravin.
- Vyráběno v souladu s mezinárodními a národními předpisy a opatřeno CE značkou.
- Sada 2 vestavných 1/2 zásuvek jako extra příslušenství.
- Automatické odmrazování s automatickým odpařením kondenzátu horkým plynem.
- Chlazení s nucenou cirkulací vzduchu zaručuje rovnoměrnou teplotu a vynikající podmínky pro skladování potravin
- Sada 3 vestavných 1/3 zásuvek jako extra příslušenství.
- Konektivita - připraveno pro připojení a přístup k připojeným zařízením v reálném čase pomocí vzdáleného a datového monitorování (vyžaduje volitelné příslušenství).
- Snadná údržba díky intuitivnímu ovládacímu panelu se vzdáleným přístupem přes aplikaci.
- Integrovaný port RS485 pro usnadnění připojení ke vzdálenému počítači a integrovaným systémům HACCP.
- Tropikalizovaná jednotka.

Konstrukce

- Vnější zadní panel z galvanizované oceli.
- Dostatečně dimenzovaná, vestavěná chladicí jednotka.
- CFC a HCFC free.
- Nerezová 304 AISI vnější konstrukce nohou, výška nohou 150mm s možností výškového nastavení, uvnitř plast.
- Vnitřní a vnější provedení dveří, přední a postranní panely a 50mm silná, odnímatelná pracovní deska vyrobeny z nerezové oceli 304 AISI.
- Samozavírací dveře při otevření pod 90°, s těsněním zajišťujícím dokonalé uzavření.
- Vysoký hygienický standard a snadné čištění zaručují oblé vnitřní rohy a lehce vyjímatelná vnitřní konstrukce vč. roštů.

Příslušenství v ceně

- 2 z Police roštová GN 1/1 "Rilsan" PNC 881109 šedá, vč.2 vodicích lišt k chlazeným stolům.

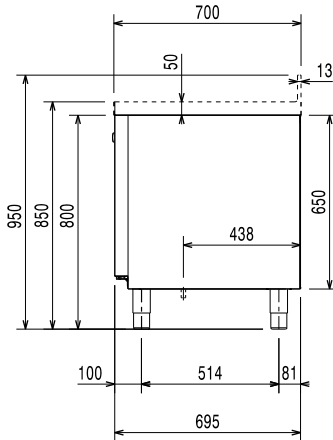
Extra příslušenství

- Police roštová GN 1/1 "Rilsan" PNC 881107 šedá k chlazeným stolům.
- Sada 2 postranních vodicích lišt pro GN 1/1 ecostore chlazené stoly. PNC 881108
- Police roštová GN 1/1 "Rilsan" PNC 881109 šedá, vč.2 vodicích lišt k chlazeným stolům.
- GN1/1-65mm plastová nádoba. PNC 881110

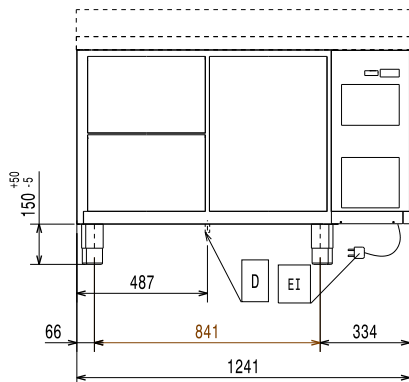
SCHVÁLENO: _____

- GN1/1-100mm plastová nádoba. PNC 881111
- Sada 2 vestavných zásuvek GN1/1-200 k chladicímu HP stolu V=650mm. PNC 881176
- Sada 3 vestavných zásuvek GN1/1-100 pro HP chlazené stoly V=650mm (nelze pro mrazicí stoly). PNC 881177
- Sada 2 vestavných zásuvek - 1x 1/3 na GN1/1-100 a 1x 2/3 zásuvka na láhve max. V=330mm pro HP chlazené stoly V=650mm (nelze pro mrazicí stoly). PNC 881178
- Sada 4 koleček V=100mm k chladicímu stolu (2 s brzdou). PNC 881191
- Sada 4 koleček, V=150mm (z toho 2 s brzdou) pro 2&3 sekčové chlazené stoly. PNC 881193
- Sada zámku pro chlazené stoly HP se 2 odděleními V=650mm. PNC 881245

Boční

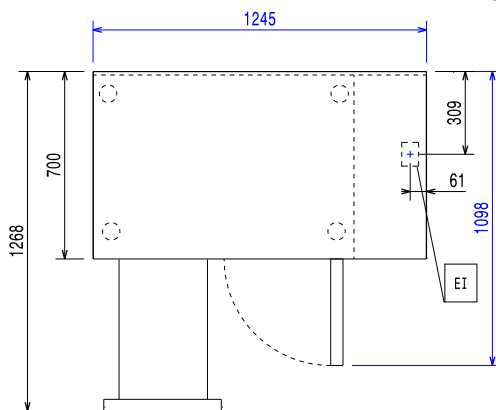


Zepředu



EI = Elektrické napojení

Shora



Elektro

Napětí:	710409 (EJ2HDAA)	220-240 V/1 ph/50 Hz
Příkon max:		0.22 kW

Hlavní informace

Btlo objem:	290 L
Netto objem:	163.6 L
Počet dveří:	
Vnější rozměry, Šířka	1245 mm
Vnější rozměry, Hloubka	700 mm
Vnější rozměry, Výška	850 mm
Vnitřní rozměry (šířka):	798 mm
Vnitřní rozměry (hloubka):	560 mm
Vnitřní rozměry (výška):	510 mm
Netto váha:	94 kg
Převážný objem:	1.09 m ³
Hloubka při otevřených dveřích:	1310 mm

Chladicí údaje

Funkční ovládací úroveň:	Digitální
Výkon kompresoru:	1/4 hp
Min/Max vnitřní vzdušná vlhkost	40/85
Provozní teplota min:	-2 °C
Provozní teplota max:	10 °C
Funkční úroveň	S ventilátorem

ISO Certifikáty

ISO Standardy:	ISO 9001; ISO 14001; ISO 45001; ISO 50001
----------------	---

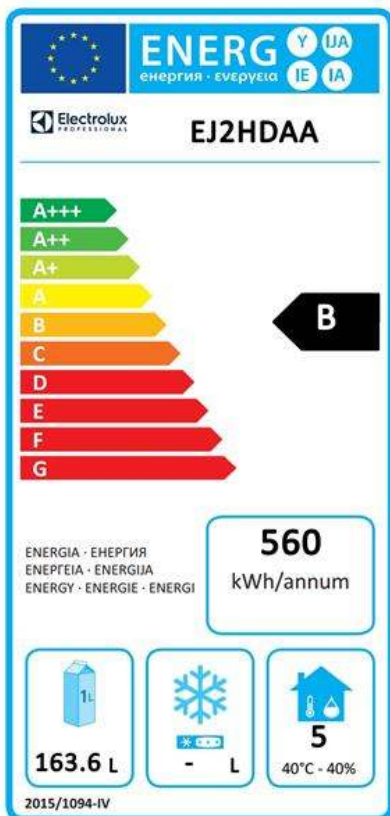
Udržitelnost

Energetická třída (v souladu s nařízením EU 2015/1094):	B
Roční a denní spotřeba energie (v souladu s nařízením EU 2015/1094):	560kWh/rok - 2kWh/24h
Provozní podmínky (v souladu s nařízením EU 2015/1094):	Zátěžový provoz (tř.5)
EEL index (v souladu s nařízením EU 2015/1094):	25,36
Typ chladiva:	R290
GWP index:	3
Chladicí výkon:	320 W
Hmotnost chladiva:	50 g

ecostore HP
Chlazený stůl -2+10°C, digitální, 2 dveře (R290), agregát VPRAVO

Společnost si vyhrazuje právo provádět změny v produktech bez předchozího upozornění. Všechny informace byly správné v době tisku.

2024.08.03

Energetický štítek EU od 1. července
2016


Program Energetických štítků EU pro profesionální chladicí a mrazicí zařízení je založen na požadavku stanovení minimálních norem energetické náročnosti pro komerční chladicí skříně prodávané v Evropské unii.

Tyto požadavky jsou navrženy tak, aby posilovaly energetickou účinnost a šetrný přístup k životnímu prostředí i u profesionálů. Evropský systém energetických štítků se vztahuje na všechny výrobce a dovozce, kteří prodávají a nabízejí zařízení na trzích v rámci EU, a je povinný v celé Evropě.

Důležité : všechny výrobky, které spotřebovávají energii nad minimální úroveň, nebude možné prodávat v rámci EU od 1. července 2016.

